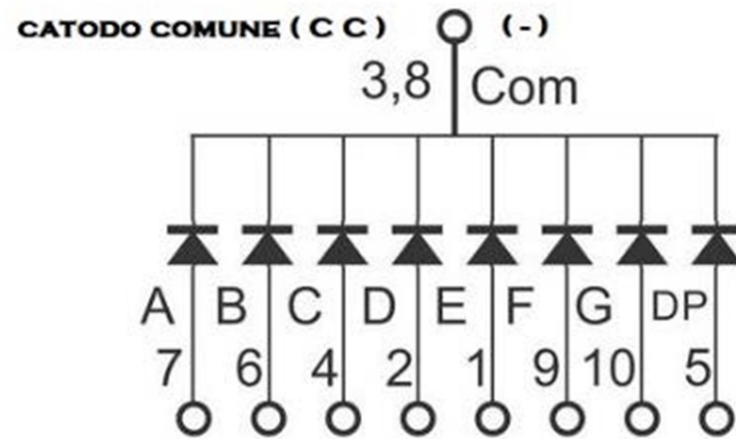
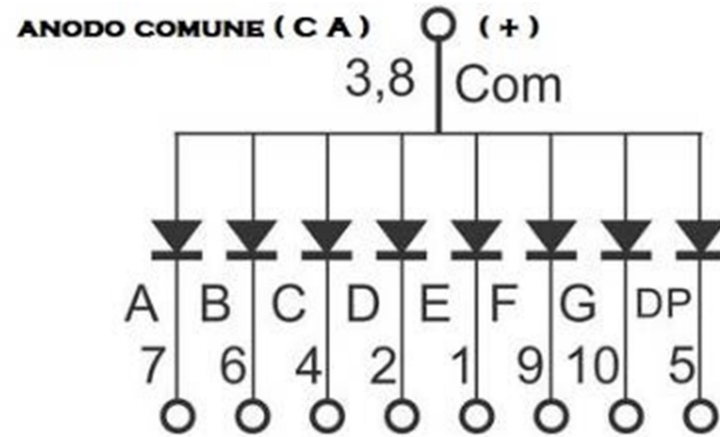
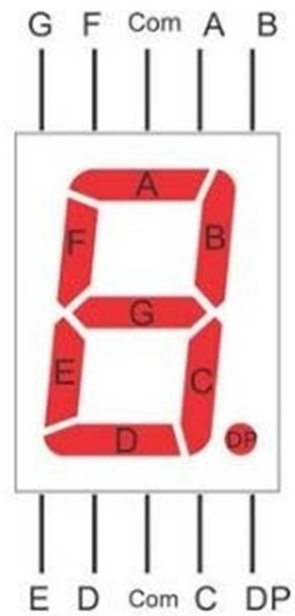
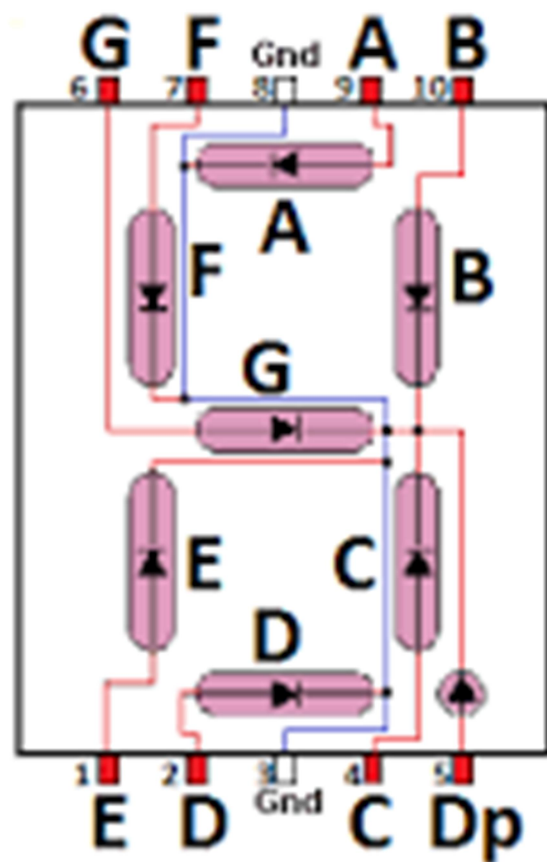


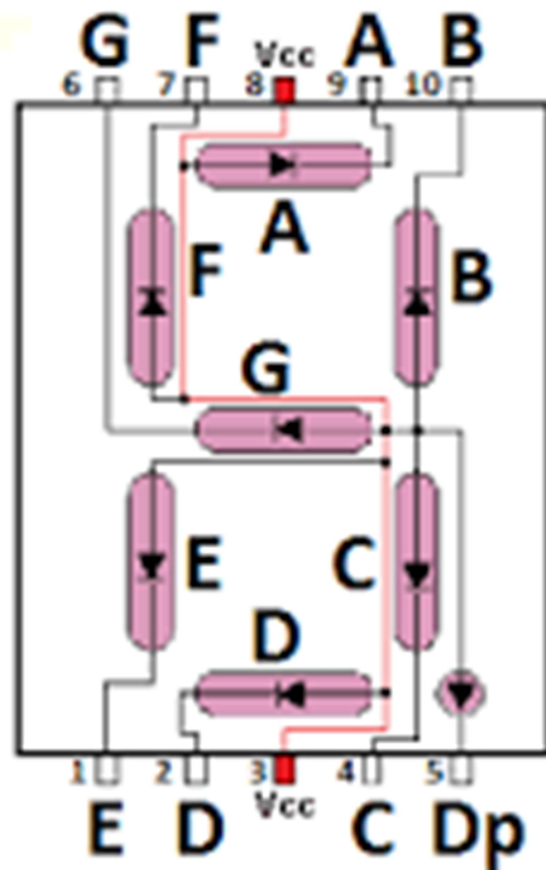
Display a 7 segmenti



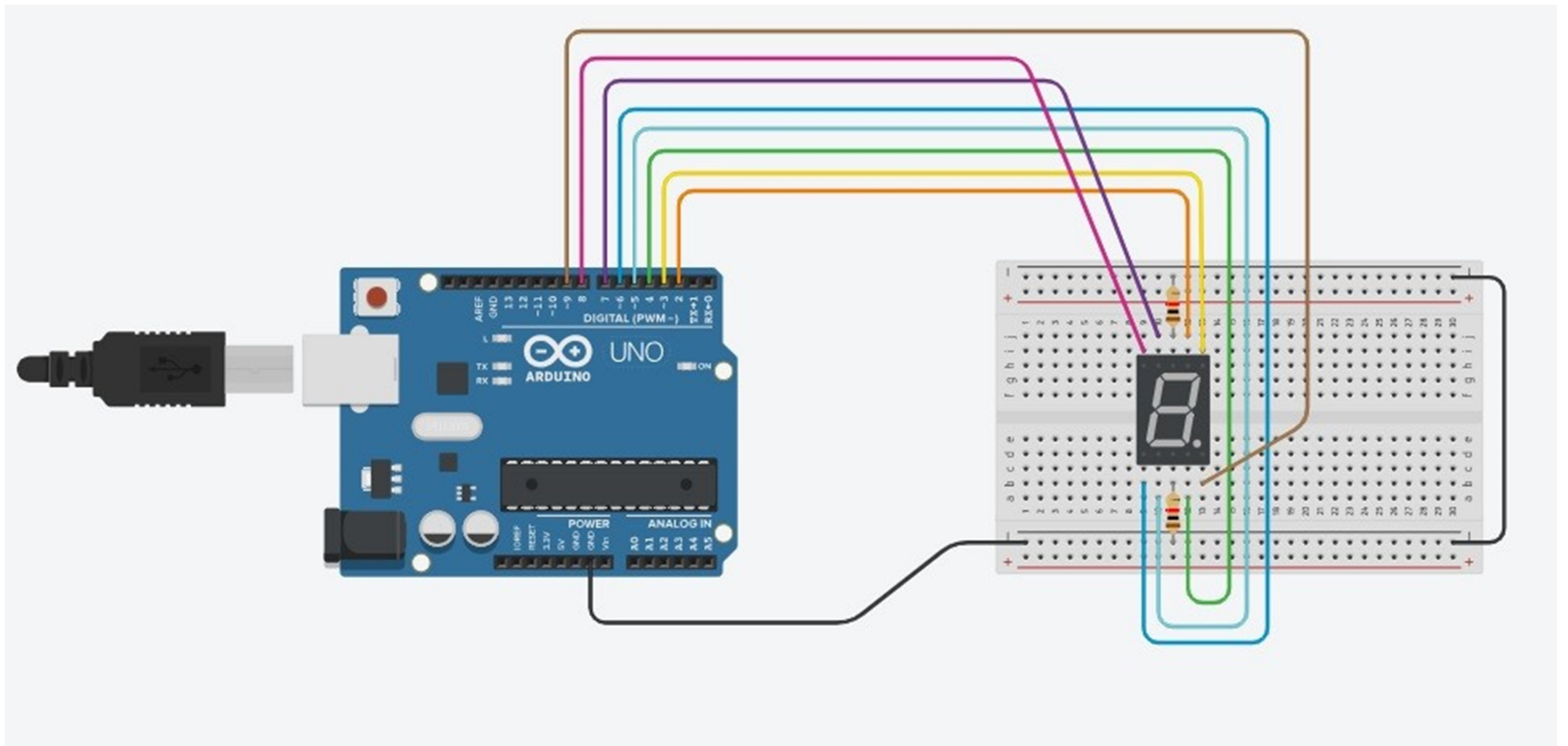
Catodo comune



Anodo comune



Esempio a catodo comune



- La corrente assorbita di ogni led è $I_D = 10 \text{ mA} - 20 \text{ mA}$ e, la d.d.p. necessaria affinché lampeggi è di $V_D = 2.1 \text{ V}$

- Dalla relazione:

$$R * I_D = V_{CC} - V_D$$

si deduce che $R = 145 \text{ Ohm}$

Se si collega la resistenza sul comune allora,

$R = 1 \text{ K}$

Far accendere un segmento

- Nel caso di catodo comune, se si vuol fare accendere il segmento a:

```
int a=3;  
void setup(){  
pinMode(a, OUTPUT);}  
void loop(){  
digitalWrite(a, HIGH);}
```

Far accendere un segmento

- Nel caso di anodo comune, se si vuol fare accendere il segmento a:

```
int a=3;  
void setup(){  
pinMode(a, OUTPUT);}  
void loop(){  
digitalWrite(a, LOW);}
```