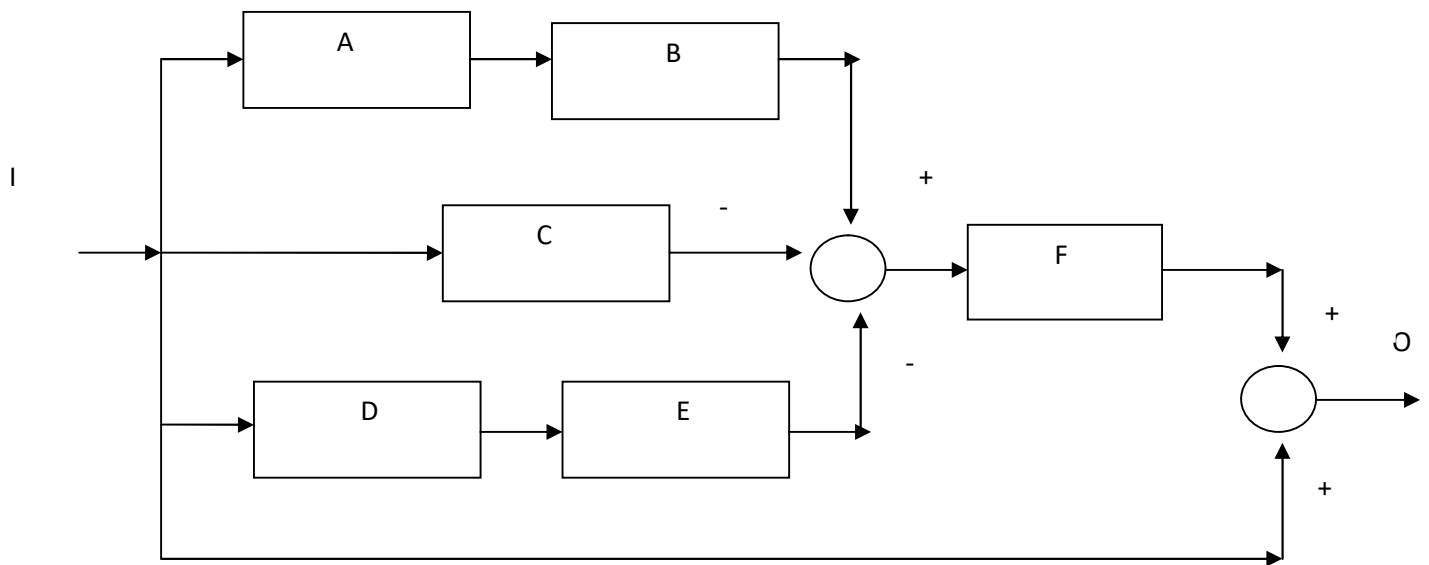


Verifica scritta

Sistemi

IIIAEN

1. semplifica il seguente sistema di schemi a blocchi



Dopo aver semplificato e ridotto tutto in un unico blocco, ricavare l'espressione della funzione di trasferimento nel caso in cui a ciascun blocco si associano le seguenti espressioni in funzione del tempo t :

$$A=t; \quad B=10; \quad C=2t+3; \quad D=8; \quad E=t+6; \quad F=5;$$

2. Disegnare un sistema di schemi a blocchi che assume la seguente espressione: $(A-B) \cdot (C+D+1) + E$