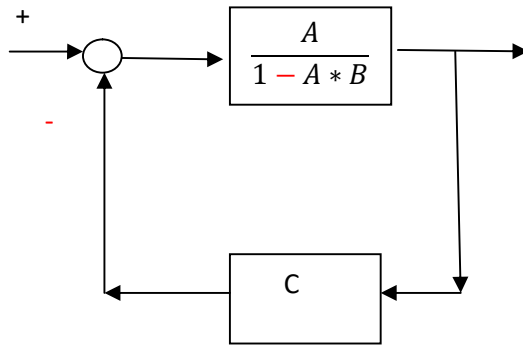
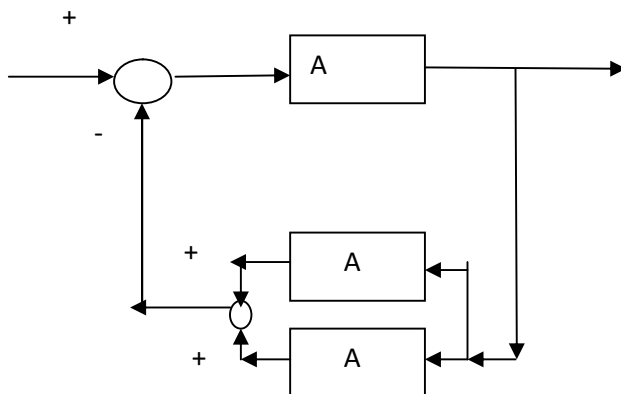


$$\frac{A}{1-A*B}$$



$$\frac{\frac{A}{1-A*B}}{1+C*\frac{A}{1-A*B}}$$



$$\frac{A}{1+2*A^2}$$