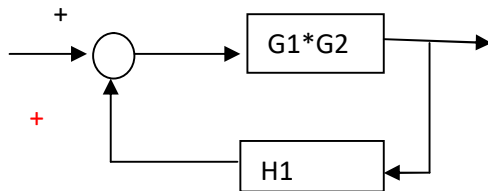
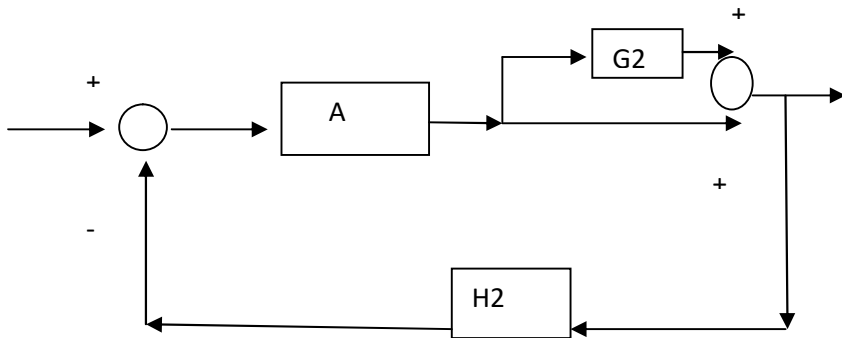


Semplifichiamo prima la retroazione positiva interna a quella negativa raggruppando i due blocchi in cascata G1 e G2

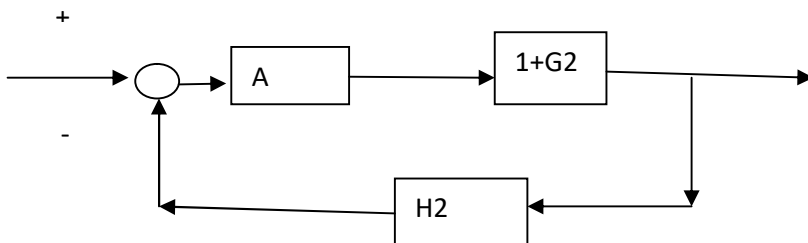


$$A = \frac{G_1 G_2}{1 - G_1 G_2 H_1}$$

Il sistema semplificato è il seguente

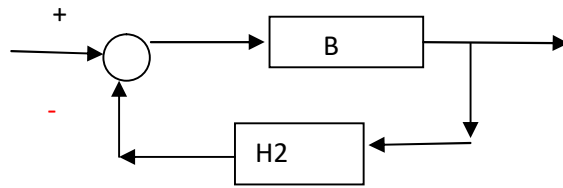


semplifico il nodo sommatore



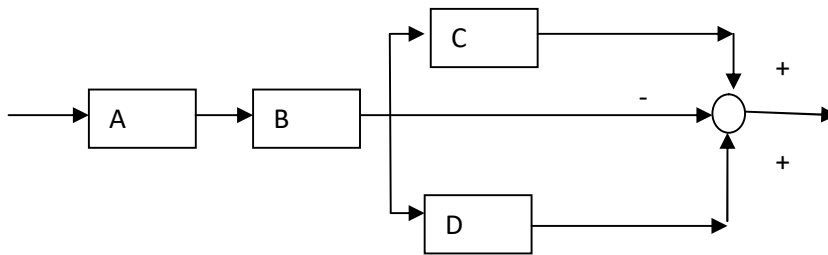
il ramo diretto ha adesso due blocchi in cascata

che semplifichiamo in un unico blocco  $B=A(1+G2)$



Il sistema semplificato ha la seguente funzione di trasferimento:  $\frac{B}{1+BH_2}$

esercizi: semplificare i seguenti sistemi:



Dopo aver semplificato il sistema, provare a sostituire i valori delle funzioni di trasferimento:

$$A=s+1$$

$$B=1/s$$

$$C=2s$$

$$D=3s-4$$

Ricavare il modulo in decibel e la fase