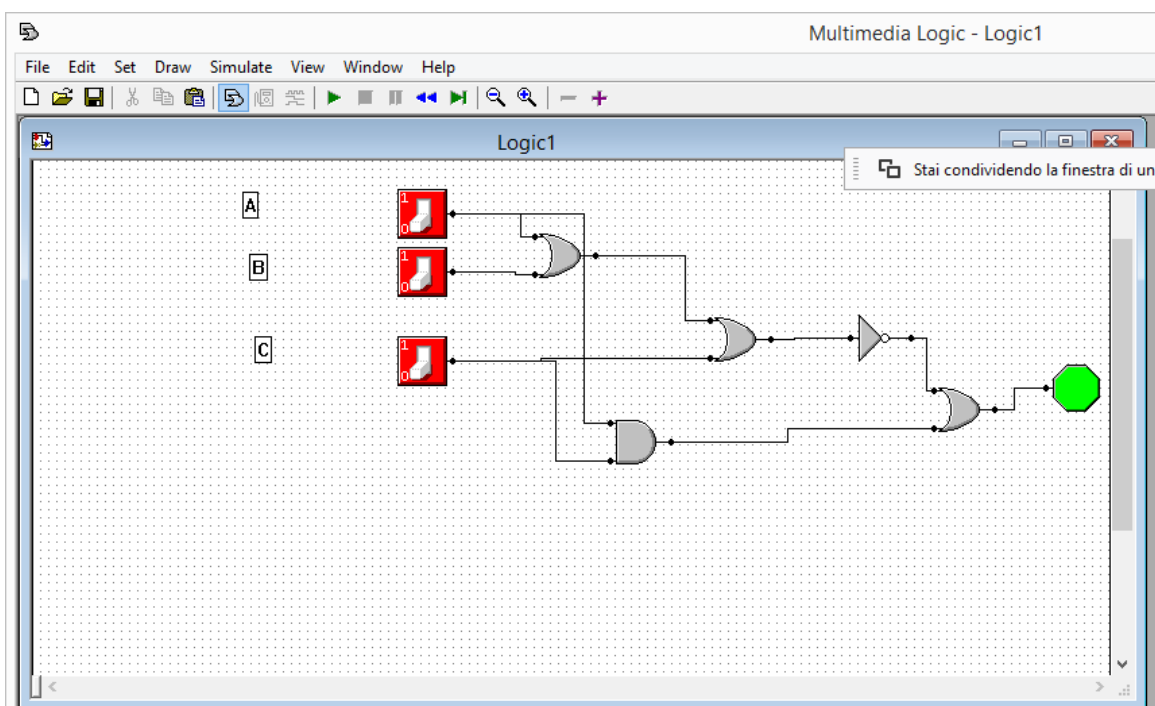


$$y = Y = \overline{A + B + C} + C * A$$

A	B	C	$\overline{A + B + C}$	CA	Y
0	0	0	1	0	1
0	0	1	0	0	0
0	1	0	0	0	0
0	1	1	0	0	0
1	0	0	0	0	0
1	0	1	0	1	1
1	1	0	0	0	0
1	1	1	0	1	1



Scrivere la tabella della verità e riportare il circuito di ciascuna delle seguenti forme logiche:

$$Y = \overline{A * B} + C * A$$

$$Y = (A + \overline{B})(C + B)$$