

$$Y = \bar{A} * B + C * A$$

A	B	C	$\bar{A} * B$	$C * A$	Y
0	0	0	0	0	0
0	0	1	0	0	0
0	1	0	1	0	1
0	1	1	1	0	1
1	0	0	0	0	0
1	0	1	0	1	1
1	1	0	0	0	0
1	1	1	0	1	1

A	B	Y
0	0	0
1	1	1
1	0	1
0	1	0

$$Y = \bar{A} * B + C * A$$

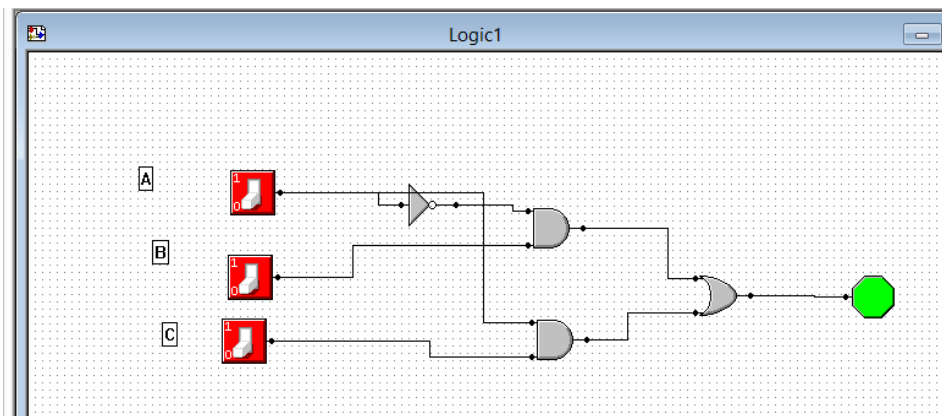


Tabella della verità con ingressi non ordinati

A	B	C	$\bar{A} * B$	$C * A$	y
0	0	0	0	0	0
1	1	1	0	1	1
1	0	0	0	0	0
0	0	1	0	0	0
0	1	0	1	0	1
1	1	0	0	0	0
0	1	1	1	0	1
1	0	1	0	1	1

## Esempio di un allarme in una casa con due finestre

Finestra A

Finestra B

A e B aperte A=1 B=1 suona l'allarme

A=0 B=0 non suona l'allarme

A=1 B=0 suona l'allarme

A=0 B=1 non suona l'allarme

$$Y = (A * B + \overline{C * D} + D * \overline{B})$$

A	B	C	D	A*B	$\overline{C * D}$	$D * \overline{B}$	y
0	0	0	0	0	1	0	1
0	0	0	1	0	1	1	1
0	0	1	0	0	1	0	1
0	0	1	1	0	0	1	1
0	1	0	0	0	1	0	1
0	1	0	1	0	1	0	1
0	1	1	0	0	1	0	1
0	1	1	1	0	0	0	0
1	0	0	0	0	1	0	1
1	0	0	1	0	1	1	1
1	0	1	0	0	1	0	1
1	0	1	1	0	0	1	1
1	1	0	0	1	1	0	1
1	1	0	1	1	1	0	1
1	1	1	0	1	1	0	1
1	1	1	1	1	0	0	1

Esercizio: scrivere le tabelle della verità delle seguenti forme logiche

$$Y = \overline{A} * \overline{B}$$

$$Y = \overline{A * B}$$

$$Y = \overline{A} + \overline{B}$$

$$Y = \overline{A + B}$$

$$Y = \overline{A + B + C} + C * A$$