

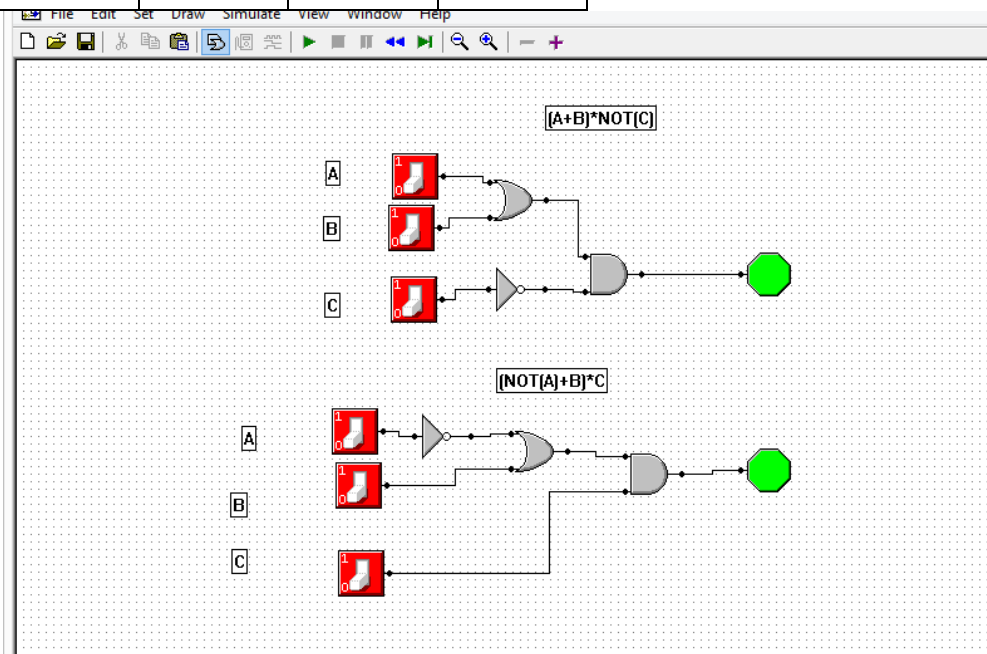
Esercitazione combinazione di porte logiche

$$Y = (A + B) * \bar{C}$$

A	B	C	A+B	\bar{C}	Y
0	0	0	0	1	0
0	0	1	0	0	0
0	1	0	1	1	1
0	1	1	1	0	0
1	0	0	1	1	1
1	0	1	1	0	0
1	1	0	1	1	1
1	1	1	1	0	0

$$Y = (\bar{A}+B)*C$$

A	B	C	$\bar{A}+B$	Y
0	0	0	1	0
0	0	1	1	1
0	1	0	1	0
0	1	1	1	1
1	0	0	0	0
1	0	1	0	0
1	1	0	1	0
1	1	1	1	1



Esercizio: riportare la tabella della verità e lo schema circuitale della seguente espressione logica: $\bar{A} * B + C * A$