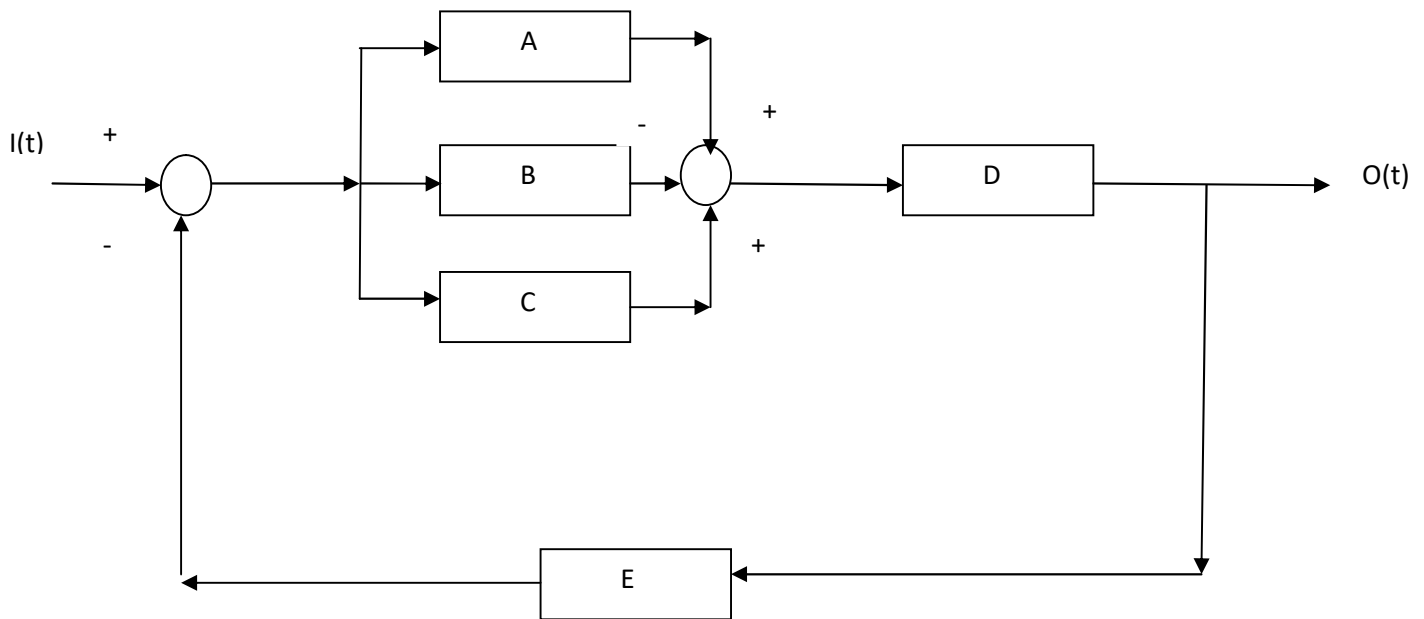


Simulazione compito

a. Semplificare il seguente sistemi di schemi a blocchi:



Dopo aver semplificato:

a. sostituire ad ogni f.d.t. la loro espressione in funzione di t

$$A=3*t$$

$$B=t-6$$

$$C=9$$

$$D=1/t$$

$$E=5t$$

b. Valutare la f.d.t. per $t=3s$

c. Se $I(t)=t^2+9$, quale è l'espressione dell'uscita? quale è il valore dell'uscita per $t=3s$?

2. Dalla espressione della f.d.t. finale, ricavare la composizione dei singoli blocchi: $(A+BC)D-E*F$