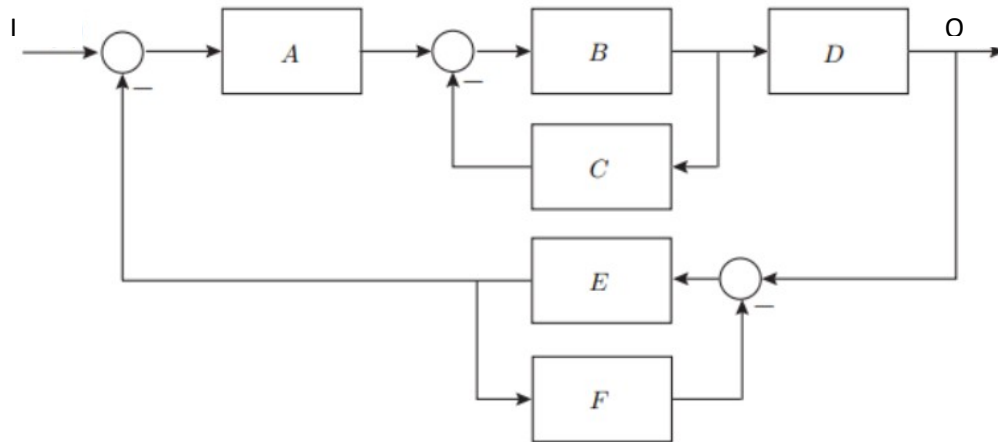


1. Semplificare il seguente sistema



- Calcolare l'espressione della f.d.t se i vari blocchi hanno le seguenti espressioni:  
 $A=x+1$   $B=2$   $C=6$   $D=13$   $E=x$   $F=7$
- Ricavare l'espressione dell'output se l'ingresso  $I=s-2$
- Calcolare il valore dell'output se  $x=4$