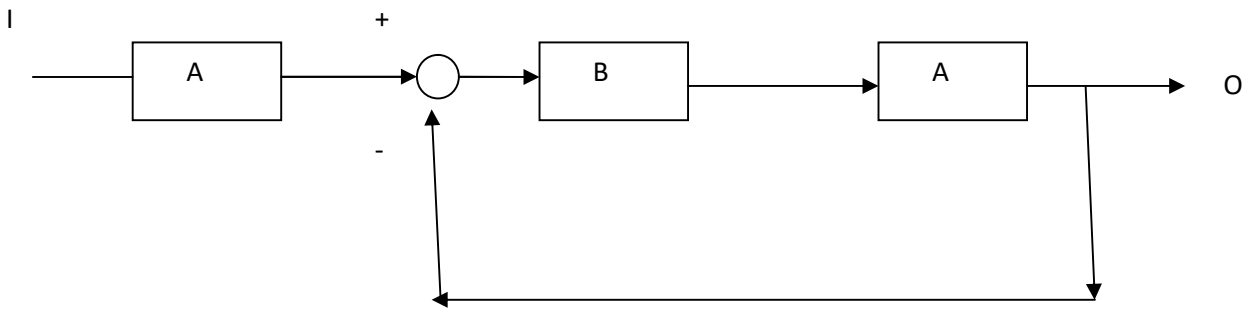


Esercizi

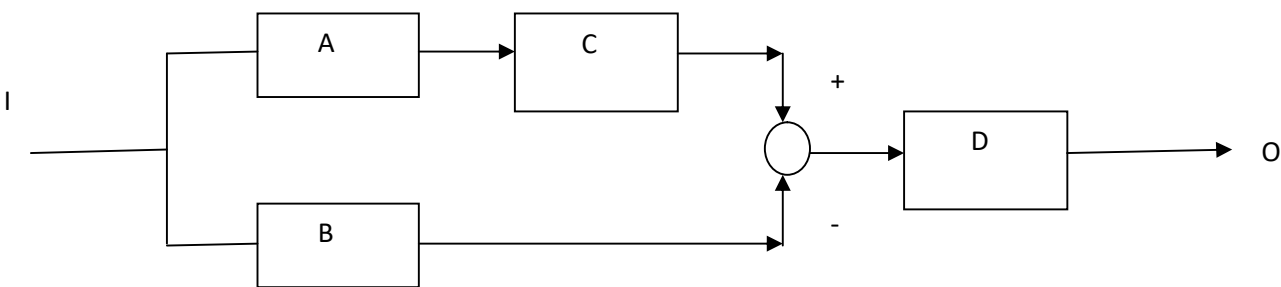
Dopo aver semplificato gli schemi a blocchi in seguito riportati, sostituire i relativi valori in funzione di X

1.



$$A = x + 8 \quad B = x^2$$

2.



$$A = x - 3 \quad B = 2 \quad C = x + 3 \quad D = \frac{1}{x}$$

Sia per il caso N 1 che per il caso N 2:

- a. Calcolare i valori in uscita nel caso in cui $l=3x+2$
- b. Calcolare la funzione di trasferimento se $x=4$