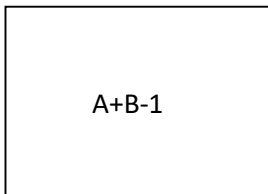
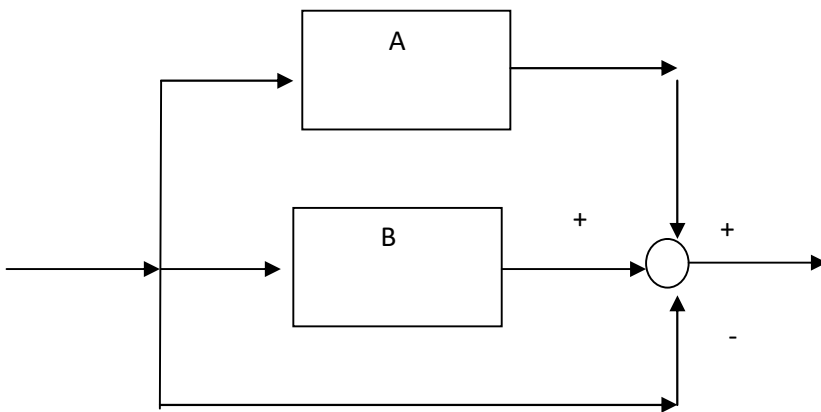
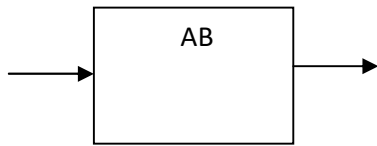
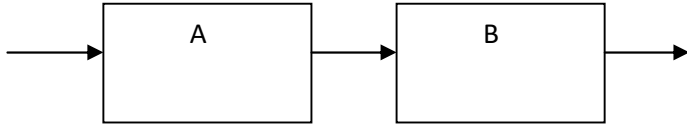
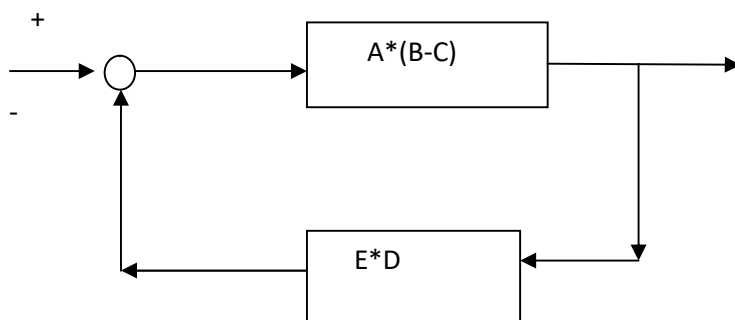
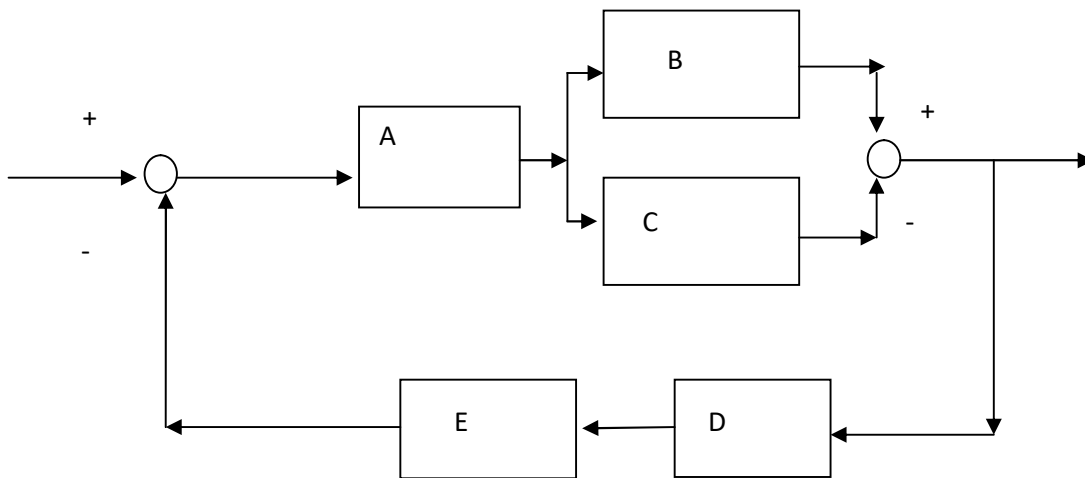


Algebra degli schemi a blocchi





$$\frac{A * (B - C)}{1 + E * D * A * (B - C)}$$

$$A = t^2 - 1$$

$$B = 5$$

$$C = 2$$

$$E = t$$

$$D = 2 * t$$

$$\frac{(t^2 - 1)(5 - 2)}{1 + t * 2 * t * (t^2 - 1)(5 - 2)} = \frac{3 * (t^2 - 1)}{1 + 6 * t^2 * (t^2 - 1)}$$

N	REGOLA	EQUAZIONE	SCHEMA A BLOCCHI	SCHEMA A BLOCCHI EQUIVALENTE	N	REGOLA	EQUAZIONE	SCHEMA A BLOCCHI	SCHEMA A BLOCCHI EQUIVALENTE
1	RIDUZIONE DI BLOCCHI IN CASCATA	$Y = (G_1 G_2) X$			7	CAMBIAMENTO DI NODI SOMMATORI	$Z = W + X - Y$		
2	RIDUZIONE DI BLOCCHI IN PARALLELO	$Y = G_1 X + G_2 X$			8	SPOSTAMENTO DI UN NODO SOMMATORE A MONTE DI UN BLOCCO	$Z = G X + Y$		
3	ELIMINAZIONE DI UN BLOCCO DA UNA LINEA IN AVANTI	$Y = G_1 X + G_2 X$			9	SPOSTAMENTO DI UN NODO SOMMATORE A VALLE DI UN BLOCCO	$Z = G(X + Y)$		
4	RIDUZIONE DI UN ANELLO DI RETROGAZIONE	$Y = P_1(X + P_2 Y)$			10	SPOSTAMENTO DI UN PUNTO DI DIRAMAZIONE A MONTE DI UN BLOCCO	$Y = G X$		
5	ELIMINAZIONE DI UN BLOCCO DA UN ANELLO DI RETROGAZIONE	$Y = P_1(X + P_2 Y)$			11	SPOSTAMENTO DI UN PUNTO DI DIRAMAZIONE A VALLE DI UN BLOCCO	$Y = G X$		
6	CAMBIAMENTO DI NODI SOMMATORI	$Z = W + X - Y$			12	SPOSTAMENTO DI UN PUNTO DI DIRAMAZIONE A MONTE DI UN NODO SOMMATORE	$Z = X + Y$		
					13	SPOSTAMENTO DI UN PUNTO DI DIRAMAZIONE A VALLE DI UN NODO SOMMATORE	$Z = X + Y$		

Esercizi:

Semplificare i seguenti schemi a blocchi:

